

TARIM

- Tarım Zincirleri

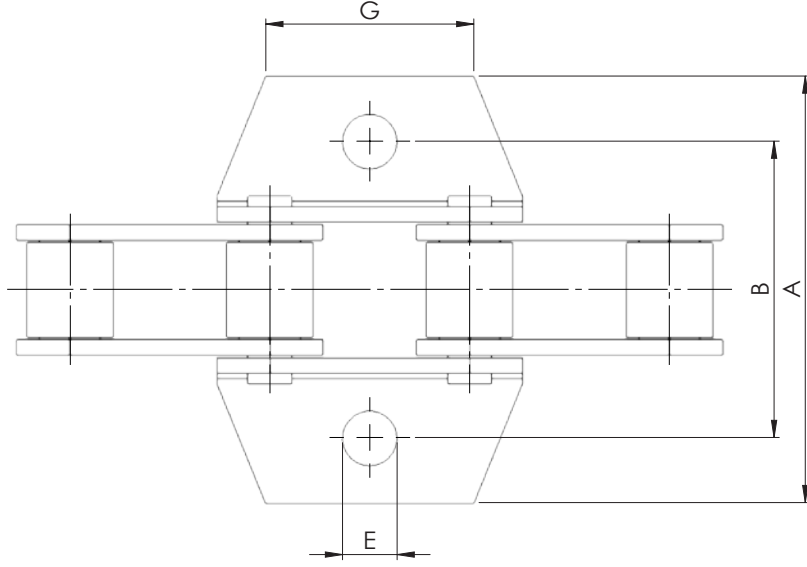
Makelsan Zincir olarak biçerdöverler, tahıl elevatörleri, silaj kesiciler, yuvarlak balya makineleri, sebze ve meyve konveyör bantları, tahıl kurutucuları için çok çeşitli çözümler sunmaktayız. Makelsan Zincir olarak Türkiye'nin en kaliteli tarımsal zincir çözümlerini sunmaktan gurur duyuyoruz. Ürünlerimiz biçerdöverler ve tahıl elevatörlerinden meyve taşıma bantları ve silaj kesicilere kadar her türlü tarımsal uygulamada güç, güvenilirlik ve hassasiyet sağlar.

Ekipmanlarının sorunsuz çalışmasının çiftçiler ve diğer tarım profesyonelleri için ne kadar önemli olduğunu biliyoruz bu nedenle sorunsuz ve verimli bir şekilde zincirlerimizi tasarlıyoruz. Ürünlerimizin her biri maksimum dayanıklılık ve performans için üstün malzemelerle üretilmektedir.

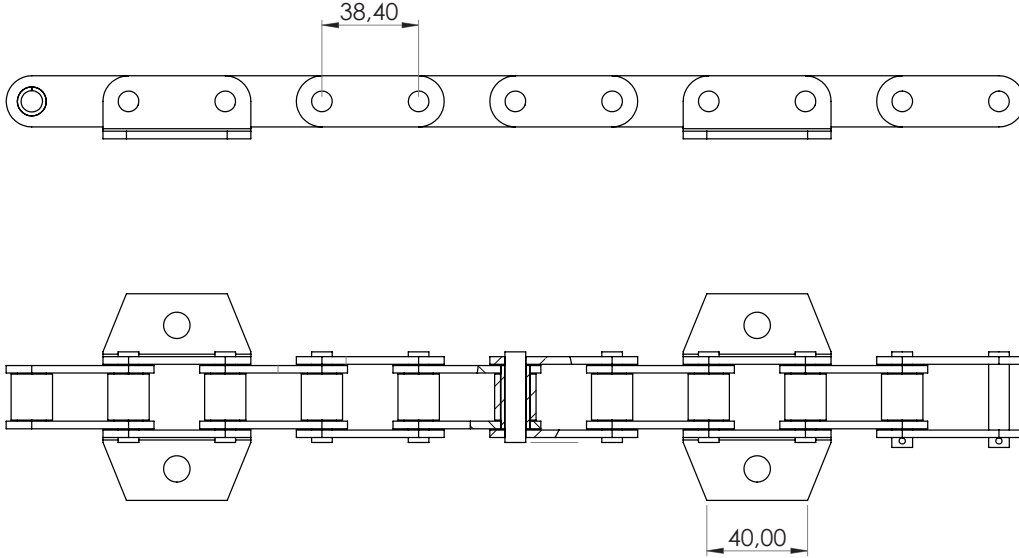




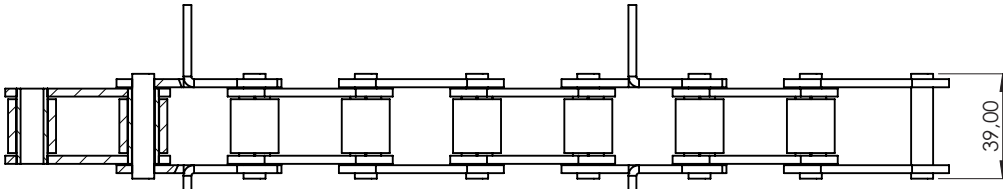
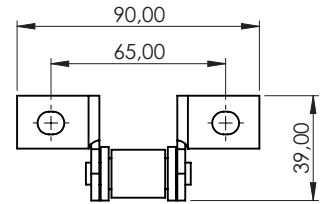
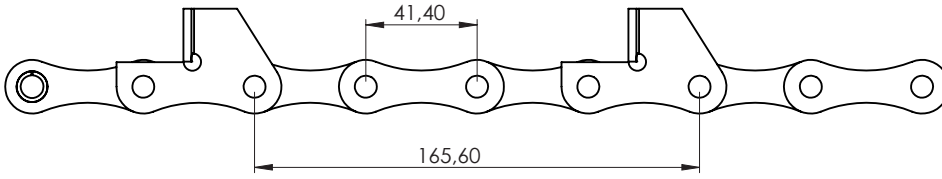
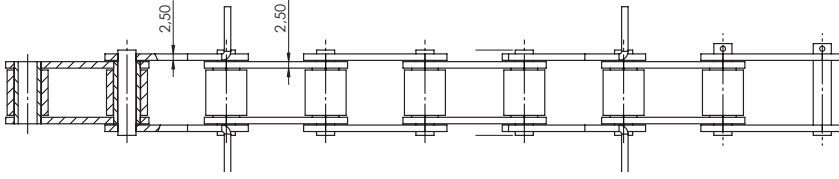
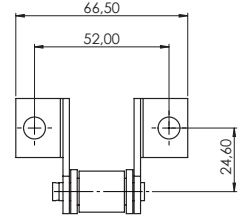
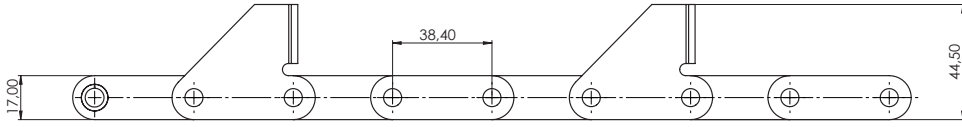
Tarım Zincirleri



MAKELSAN NO.	P mm	A mm	B max.	B min.	C mm	D mm	E mm	G mm	H mm
MK.8189.KS51	38.10	76.0	52.0	51.0	19.1	23.0	8.5	26.2	14.8
MK.8189.KS52	38.10	77.5	60.3	57.2	19.1	19.0	8.3	35.1	11.4
MK.8189.KS55	41.40	74.9	57.2	50.8	20.7	20.3	8.3	35.1	11.4



Numune ya da teknik çizime göre üretim yapılır.



Numune ya da teknik çizime göre üretim yapılır.