

# ÇİMENTO

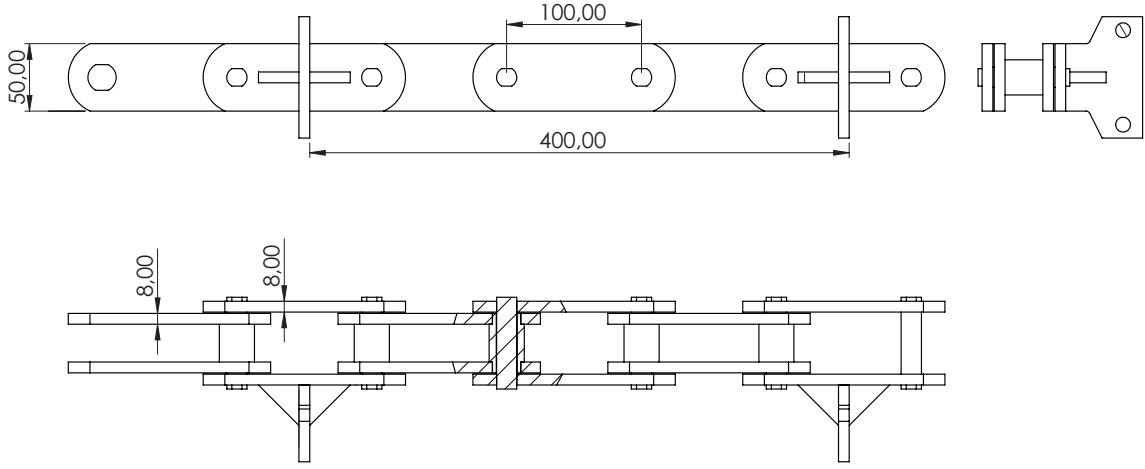
- MKS Çimento P: 100
- MKS Çimento P:250 Çift Taraf Kulaklı (Ataşmanlı)
- MKS Çimento P:250 Tek Taraf Kulaklı (Ataşmanlı)
- MKS Çimento P:152 U Tipi Kulaklı (Ataşmanlı)

Yapı sektörüne ait zincirleri; çimento, kireç, alçıtaşı, tuz ve potasyum tuzları gibi sert ve ince parçacıklara sahip dökme malzemelerin taşıma ortamlarında kullanılmak üzere özel olarak üretmekteyiz. Yüksek dayanımlı çelikten ürettiğimiz zincirlerimizde amacımız üstün güç ve maksimum dayanıklılık sağlamaktır bu nedenle de zincirlerin aşınma direnci son derece yüksektir. Isıl işlem uygulamamız ile bu zincirler taşıyıcı elevatördeki aşındırıcı ve zorlayıcı kuvvetlere direnir özelliktedir. Bu sektördeki zincirlerimiz; taş çıkarma zinciri, besleme bandı zinciri, ekskavatör / kazıyıcı zincir, düz ya da eğimli konveyör zinciri, dövme zincirleridir.

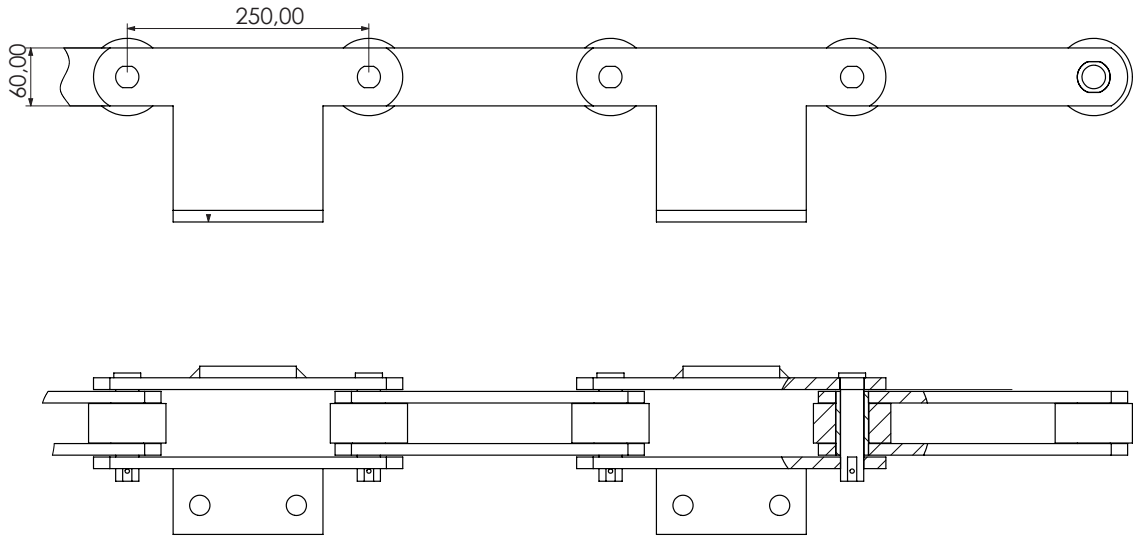




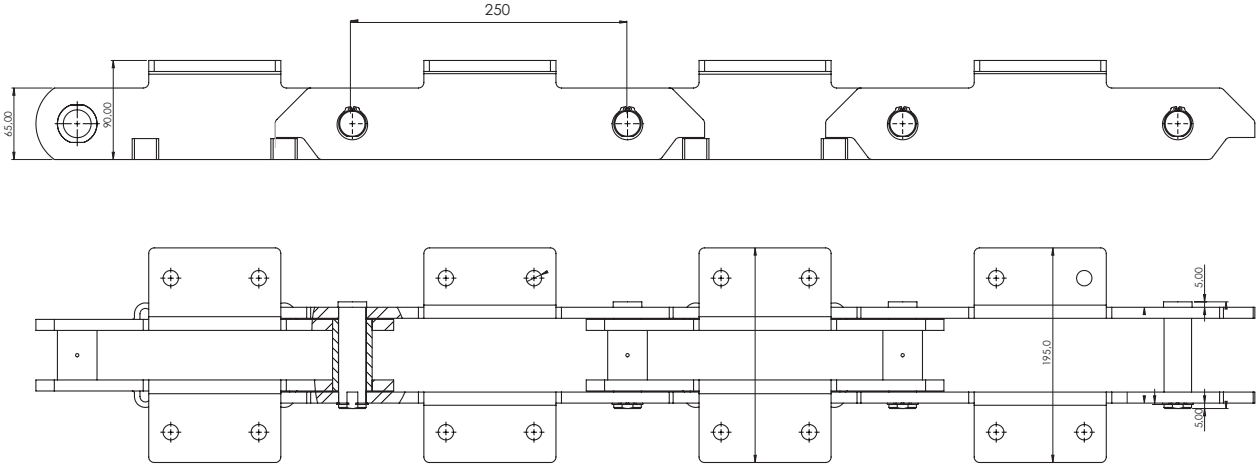
## MKS Çimento P: 100



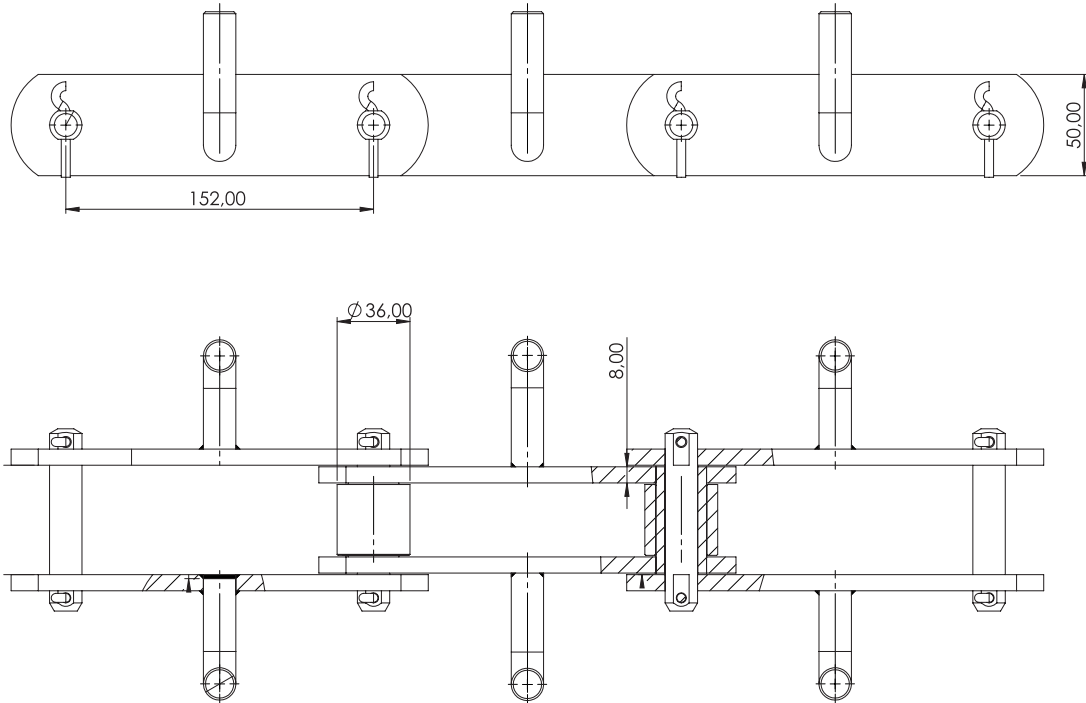
## MKS Çimento P:250 Tek Taraf Kulaklı (Ataşmanlı)



## MKS Çimento P:250 Çift Taraf Kulaklı (Ataşmanlı)



## MKS Çimento P:152 U Tipi Kulaklı (Ataşmanlı)



Numune ya da teknik çizime göre üretim yapılır.