

# DEĞİRMEN (SILO) VE TAHİL DEPOLAMA

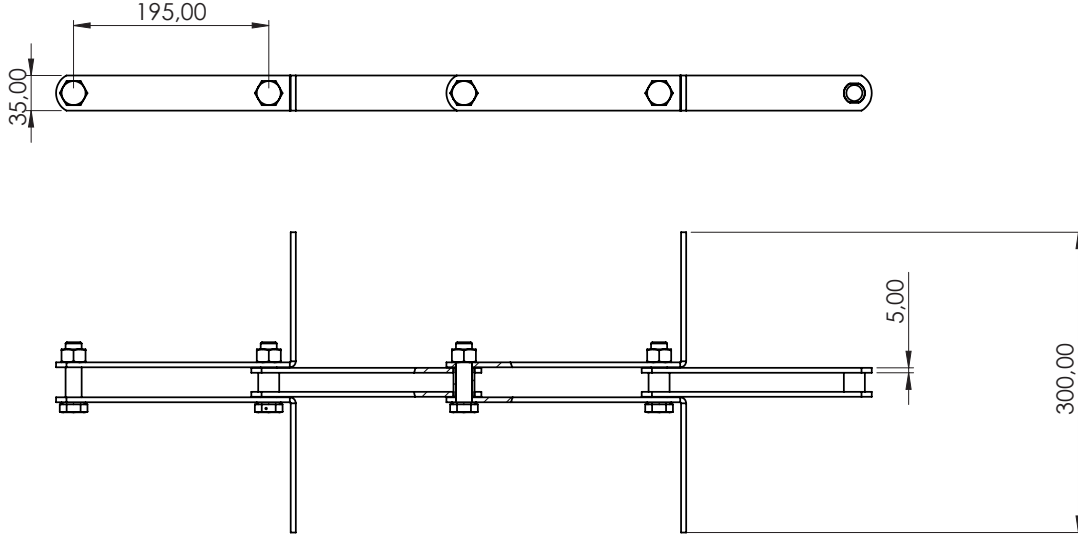
- MKS Değirmen (Silo) P: 195
- MKS Değirmen (Silo) P: 125 Kazıyıcı
- MKS Değirmen (Silo) P: 100 Kazıyıcı

Tahıl silolarında gerek taşıma gerek depolama olsun, tahıl endüstrisi, özellikle tozlu ve aşındırıcı ortamdaki çalışma koşullarına bağlı olarak ciddi çevresel kısıtlamalara tabidir. Bu nedenle Makelsan Zincir A.Ş olarak elevatör ve konveyör hatlarında kullanılmak üzere aşınma ve oksitlenmeye karşı yüksek dirençli özel zincirler üretmekteyiz.

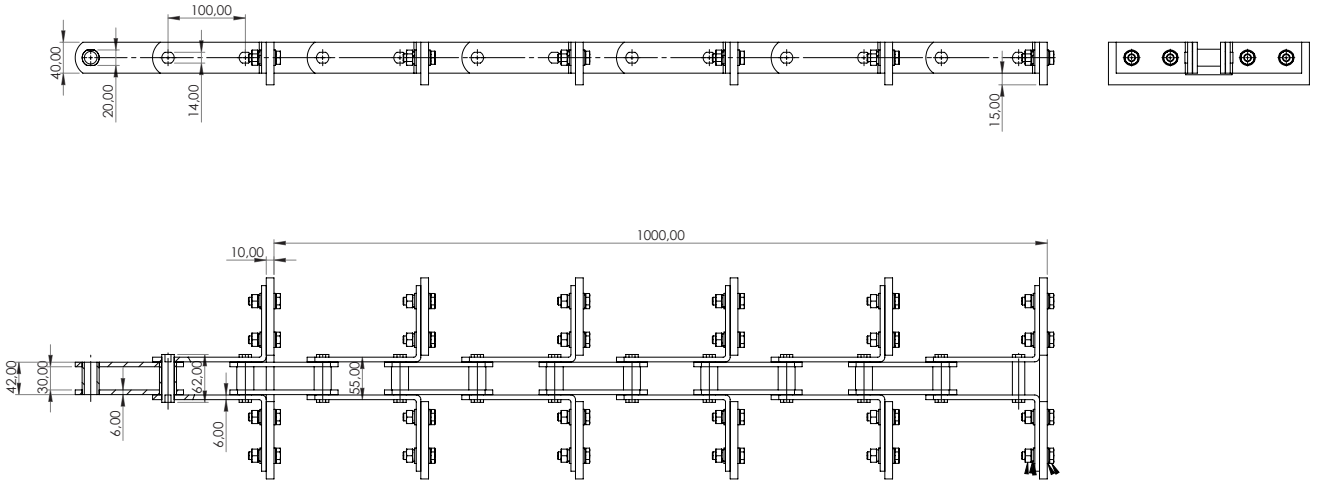
Bu alanda kullanılmak üzere ürettiğimiz kazıyıcı zincirler un ve tahıl için silo boşaltımında ya da siloya taşıyıcı olarak kullanılır. Bu tür zincirlerin kazıyıcı kulakları genellikle UHMW (Ultra Yüksek Moleküler Ağırlıklı Polietilen) malzeme PE1000, PE 500, PE 300 ve POM levhalar ile desteklenir. Tahıl ve buğday besin zincirinin en önemli parçaları olduğu gibi biz de bu sektörün zincir halkasını tamamlayıcı bir rol oynamaktayız.



## MKS Değirmen (Silo) P: 195

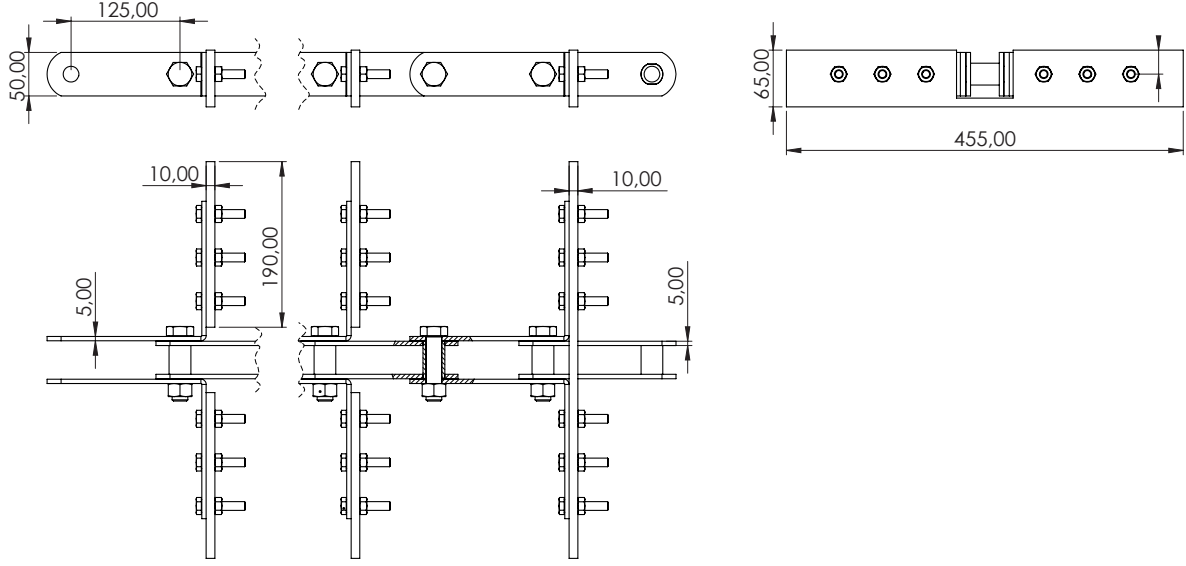


## MKS Değirmen (Silo) P: 100 Kazıyıcı



Numune ya da teknik çizime göre üretim yapılır.

# MKS Değirmen (Silo) P: 125 Kazıyıcı



Numune ya da teknik çizime göre üretim yapılır.