

DEMİR ÇELİK

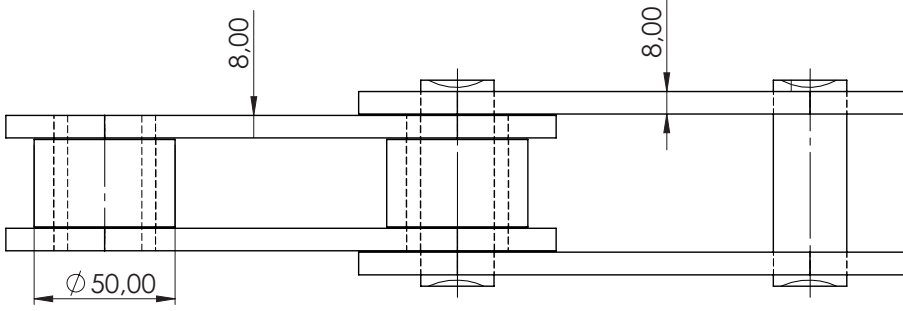
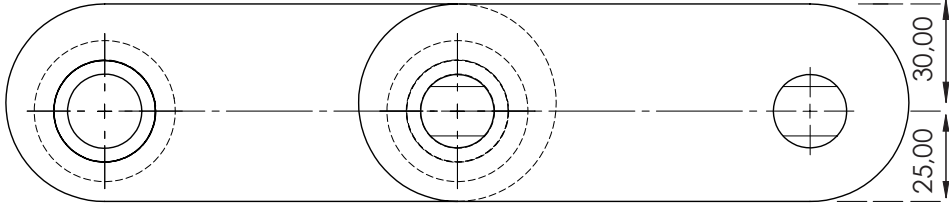
- MKS Demir Çelik P: 125
- MKS Demir Çelik P: 80
- MKS Demir Çelik P: 50,8 Üstü Tırtıklı
- MKS Demir Çelik P: 90 Gal
- MKS Demir Çelik P: 80 Testere Dişli
- MKS Demir Çelik P: 125 - 2
- MKS Demir Çelik P: 225

Makelsan Zincir olarak ürettiğimiz zincir ve dişlilerimiz demir- çelik sektöründe aşağıdaki alanlarda kullanılmaktadır.

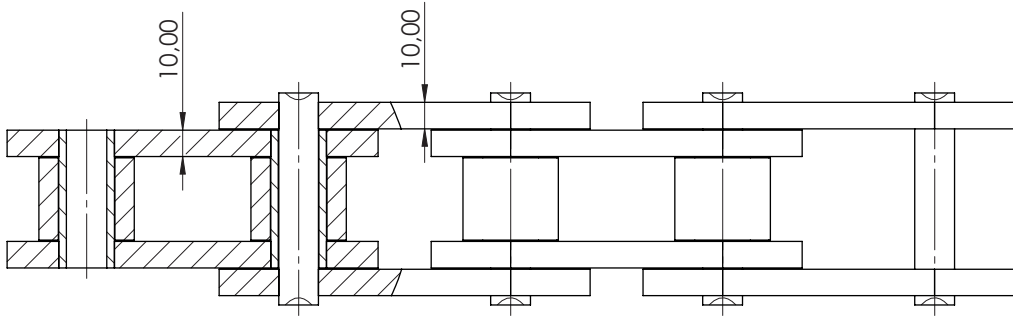
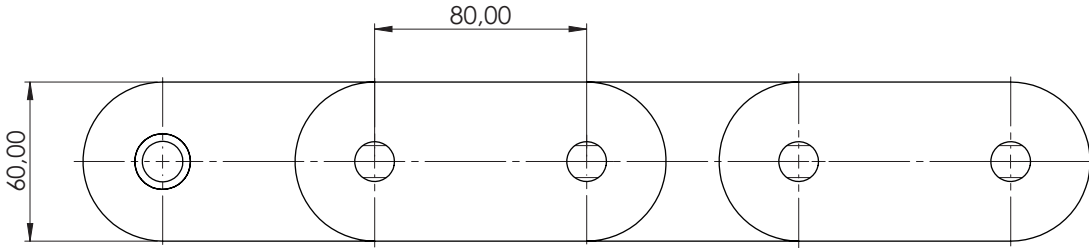
- › Sinterleme tesisleri
- › Yüksek fırın uygulamaları
- › Çelik işleme uygulamaları
- › Külçe döküm ve sürekli döküm uygulamaları
- › Haddehane uygulamaları
- › Sıcak ve soğuk bölgedeki arıtma hatları için taşıma ve şerit akümülatör zincirleri



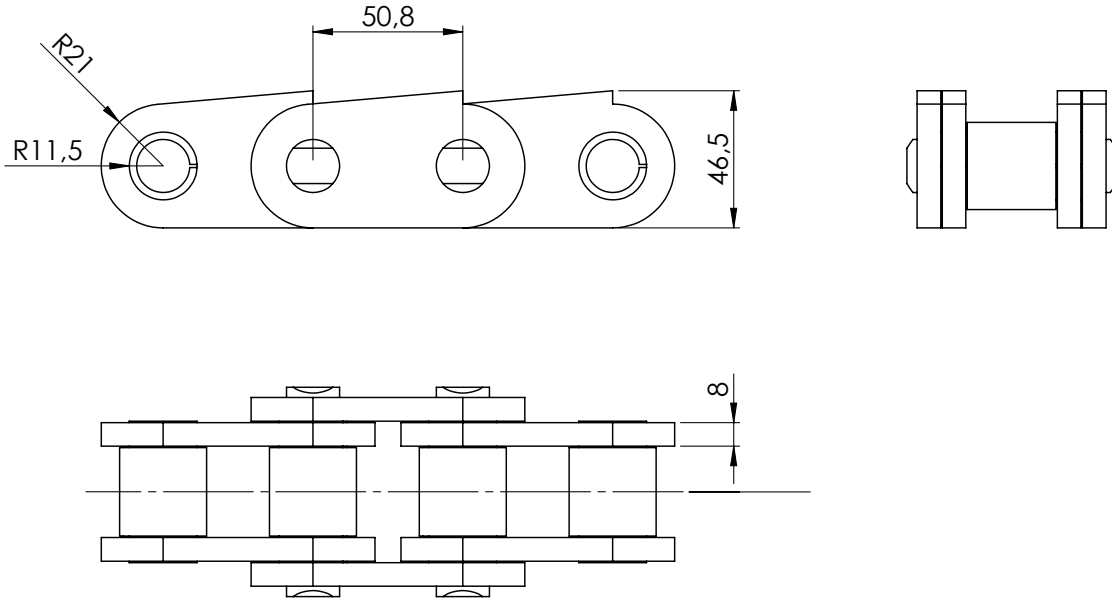
MKS Demir Çelik P: 125



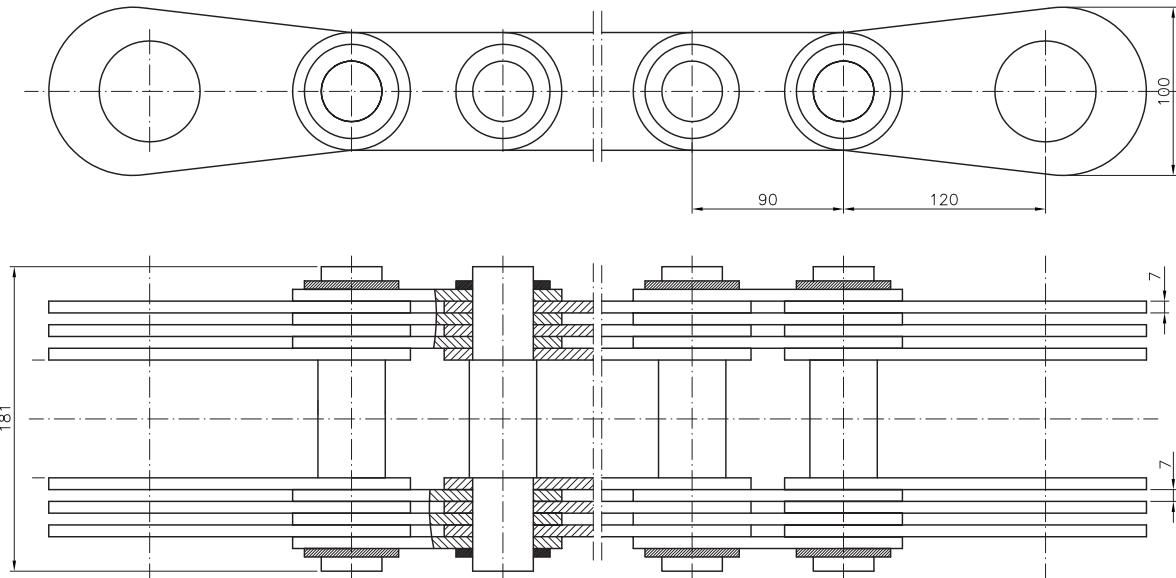
MKS Demir Çelik P: 80



MKS Demir Çelik P: 50,8 Üstü Tırtıklı

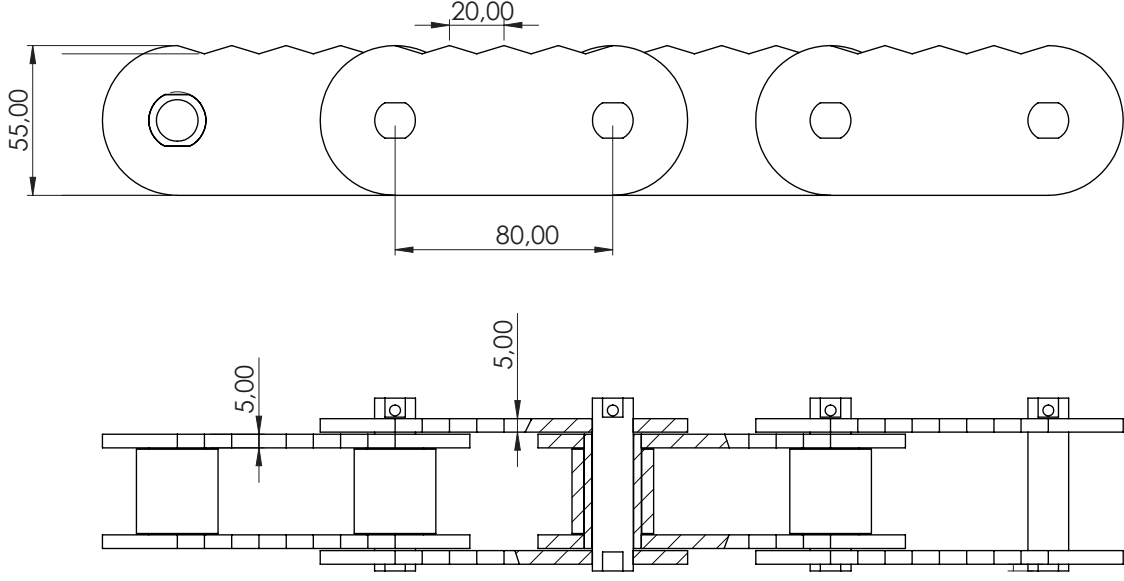


MKS Demir Çelik P: 90 Gal

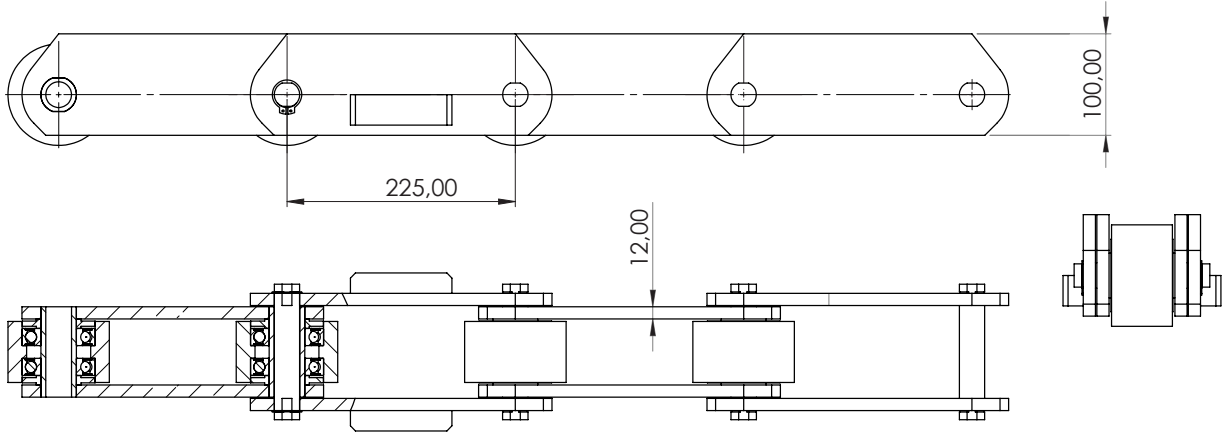


Numune ya da teknik çizime göre üretim yapılır.

MKS Demir Çelik P: 80 Testere Dişli

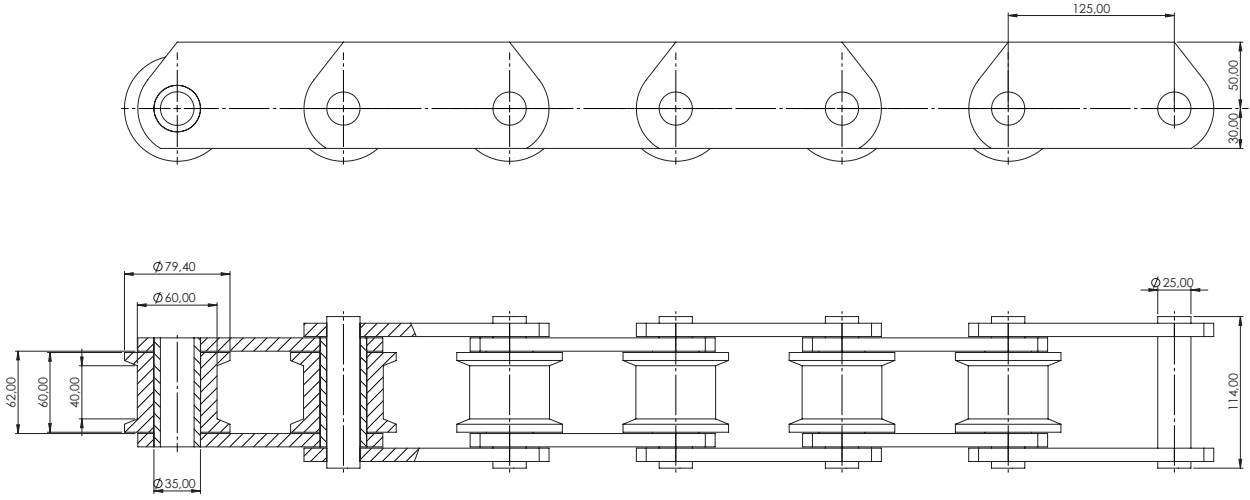


MKS Demir Çelik P: 225



Numune ya da teknik çizime göre üretim yapılır.

MKS Demir Çelik P: 125 - 2



Numune ya da teknik çizime göre üretim yapılır.