

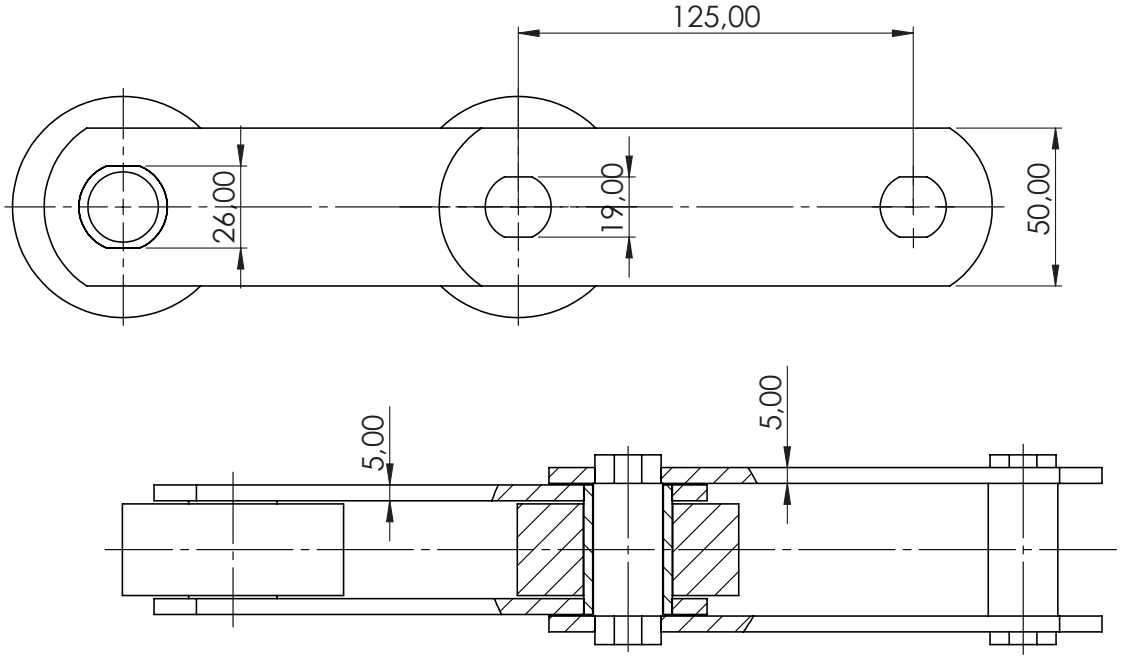
ARITMA TESİSİ

- MKS AT P: 125

Üretimimiz olan zincir ve dişliler kaba ve ince elek sistemlerinde kullanılmaktadır. Su arıtma tesislerinde kullanılacak tüm zincirlerimizi yüksek mukavemetli (uygulamaya göre kaplamalı veya galvanizli) ve korozyona dayanıklı olacak biçimde üretmekteyiz.



MKS AT P: 125



Numune ya da teknik çizime göre üretim yapılır.

