

AĞAÇ İŞLEME

- MKS Ağaç İşleme P:12,7 Üstü Tırtıklı Baklalı
- MKS Ağaç İşleme P: 25,4 LOG
- MKS Ağaç İşleme P: 80

Ahşap endüstrisindeki yuvarlak kereste taşımacılığı, testere hatları ve tahta taşımacılığı, talaş taşıma, işleme gibi tüm taşıma süreçleri için kaliteli zincir üretimi sağlamaktayız. Yuvarlak kereste taşıma alanında zincirlerimiz çok çeşitli alt süreçlerde kullanılmaktadır. Tahrik zincirleri ve konveyör zincirleri, yuvarlak keresteyi giriş konveyöründe, kök redüktöründe, kapak testeresinde, sıralama hattında, blok taşıma hattında ve kütük çevirme sırasında taşır.

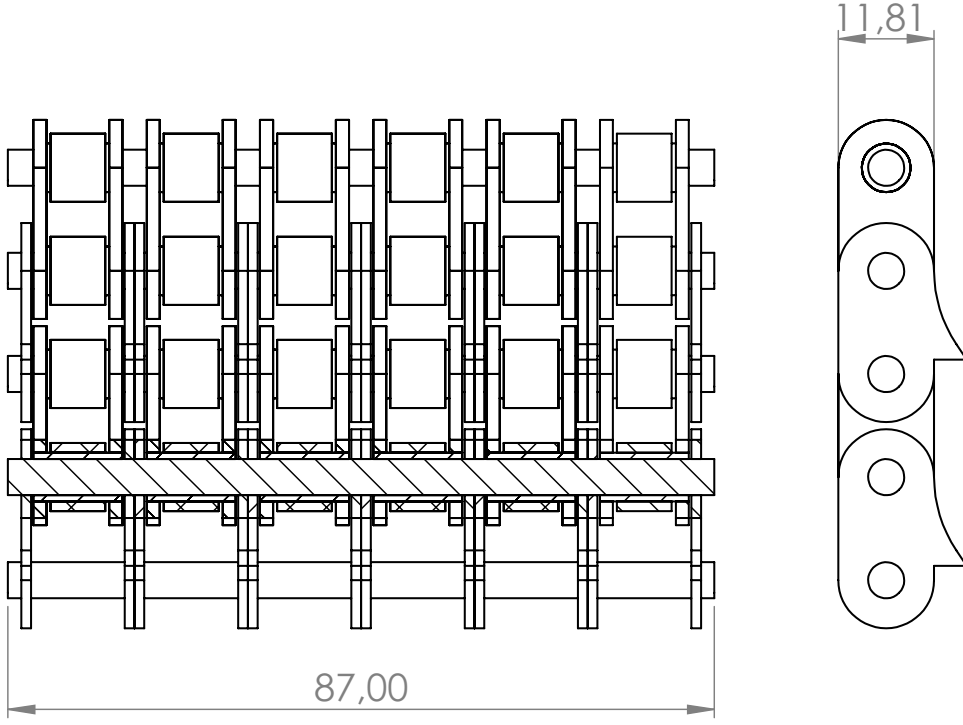
Ürünlerimiz neredeyse tüm ahşap işleme ve ilgili sektörlerde kullanılabilir, bu sektörler;

- › Kağıt ve selüloz endüstrisi
- › Sunta endüstrisi
- › Mobilya endüstrisi
- › Yapıştırılmış lamine ahşap endüstrisi
- › Planya değirmenleri
- › Ahşap cila makineleridir.

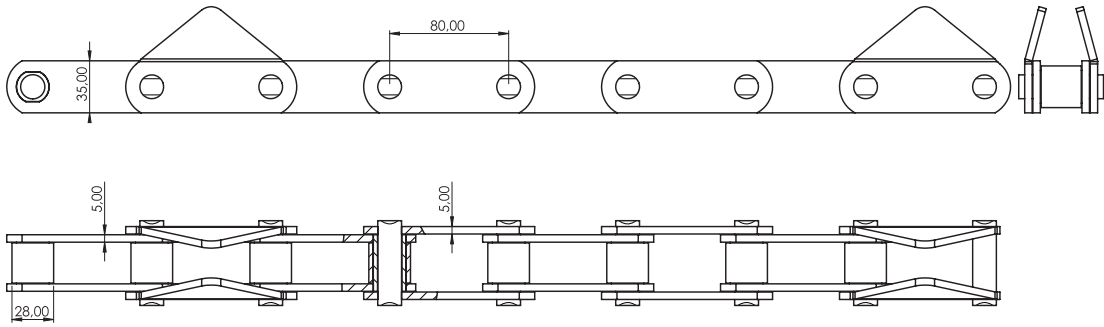




MKS Ağaç İşleme P:12,7 Üstü Tırtıklı Baklalı

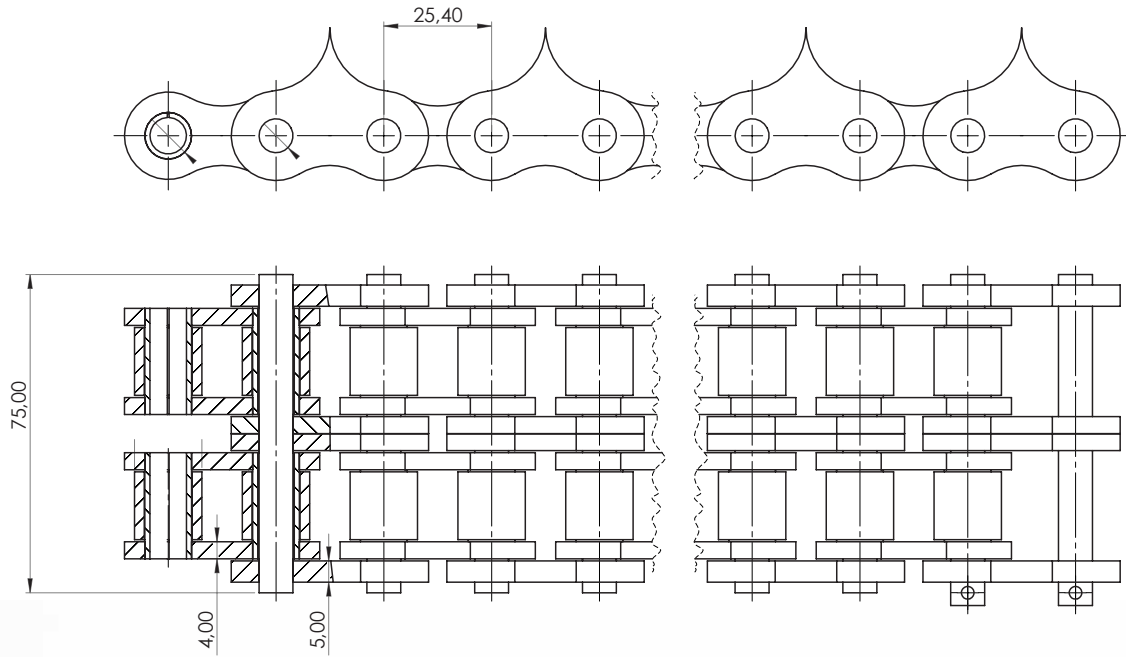


MKS Ağaç İşleme P: 80



Numune ya da teknik çizime göre üretim yapılır.

MKS Aaç İřleme P: 25,4 LOG



Numune ya da teknik izime gre retim yapılır.